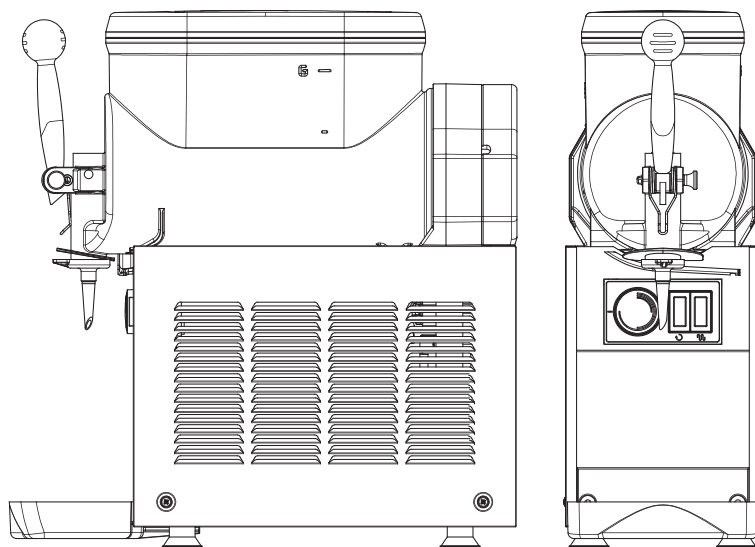


B 3 HOT è il piccolo distributore di creme e prodotti caldi. Ideale per tutti coloro che hanno poco spazio, ma non vogliono rinunciare a nulla. Questa attrezzatura vi permetterà di farcire e guarnire i croissant con creme di vario tipo grazie allo speciale erogatore, oppure potrà tenere alla corretta temperatura tè e infusi di ogni genere. Attrezzatura semplice ed affidabile pensata per gestire piccole quantità di prodotto evitando inutili sprechi. Estremamente facile da usare grazie al termostato manuale, aumenterà i tuoi affari offrendo ai tuoi clienti dei prodotti unici.

B 3 HOT is a compact distributor of creams and hot products: ideal for anyone with restricted space who still wants to enjoy the good things in life. You can use the special dispenser to fill or garnish croissants with various types of cream, or else the device will keep tea and other infusions at the correct temperature. This simple, reliable machine has been designed to dispense small portions and so avoid unnecessary waste. Thanks to its manual thermostat, B 3 HOT is extremely easy to use, and will help you boost your business by offering special products for your clients.



Caratteristiche tecniche / Technical characteristic

B 3 HOT

Contenitori trasparenti smontabili / Transparent removable bowls	n	1
Capacità singolo contenitore / Capacity of each bowl, approx	l	3
Larghezza / Width	cm	18
Profondità / Dept	cm	47
Altezza / Height	cm	51
Peso netto, circa / Net weight, approx	kg	20
Peso lordo, circa / Gross weight, approx	Kg	22
Assorbimento / Power	W	400

Altre caratteristiche tecniche

- Vasca in ABS antiurto per alimenti.
- Carrozzeria in acciaio inossidabile.
- Basso livello di rumore.

Other technical features

- Shock proof, food-grade ABS container.
- Stainless steel panels
- Low noise level

Voltaggi disponibili / Available voltages

- 230V 50Hz.
- 115V 60Hz.

Certificazioni / Certification



Riservato il diritto di ogni modifica senza preavviso / All specification subject to change without notice.